

Cuisson modulaire 1 FRITEUSE 7 L GAZ TOP 700 XP

REPÈRE # _____

MODELE # _____

NOM # _____

SIS # _____

AIA # _____



371066 (E7FRGD1B00)

FRITEUSE TOP GAZ 7L 400
MM

Description courte

Repère No.

Panneaux frontaux, latéraux, arrières et couvercle en acier inoxydable AISI 304. Plan de travail (de 1,5 mm d'épaisseur) en acier inoxydable AISI 304. Brûleurs (7kW) en acier inoxydable avec combustion optimisée, dispositif de contrôle de coupure de la flamme et flamme pilote protégée. Thermostat de sécurité anti-surchauffe. Vanne thermostatique. Allumage piezo. Températures de fonctionnement : de 105°C à 185°C. Les brûleurs sont placés à l'extérieur de la cuve en forme de "V" pour augmenter la durée de vie de l'huile ainsi que la productivité et faciliter le nettoyage. Vidange de l'huile par un robinet situé en façade. Bords latéraux tombés pour permettre un assemblage parfait entre les éléments. Indice de protection IPX4. Fonctionnement au gaz naturel ou GPL. Fourni avec 1 panier de friture.

Caractéristiques principales

- Peut être installé sur un soubassement neutre ou sur un système pont ou une installation en suspendu.
- Cuve en forme de « V » avec zone froide, emboutie à froid.
- Brûleurs 7 kW à rendement élevé, en inox, avec dispositif de sécurité, fixés à l'extérieur de la cuve.
- Réglage thermostatique de la température de l'huile à 185 °C maximum.
- Dispositif de sécurité des flammes sur chaque brûleur.
- Thermostat de protection contre la surchauffe, en série sur tous les appareils.
- L'huile s'évacue par un robinet placé à l'avant de la cuve.
- Les principaux compartiments sont situés à l'avant pour faciliter l'entretien.
- Allumage piézo pour une sécurité supplémentaire.
- Appareil pouvant fonctionner au gaz naturel ou GPL. Livré prédisposé gaz naturel + 1 jeu d'injecteurs GPL fourni.
- Protection contre les projections d'eau IPX4
- Contrôleur de qualité d'huile portable en option (code 9B8081) pour une gestion efficace de l'huile.
- Convient pour une installation sur un comptoir.

Construction

- Intérieur de la cuve avec angles arrondis pour faciliter le nettoyage.
- Panneaux extérieurs en acier inox avec fini Scotch-Brite.
- Plan de travail en inox embouti d'une seule pièce, épaisseur 1,5 mm.
- Le modèle possède des bords à angle droit permettant un assemblage à joints lisses entre les éléments, éliminant ainsi les espaces et les pièges à salissure.

TIT_Sustainability

- [NOT TRANSLATED]



Accessoires inclus

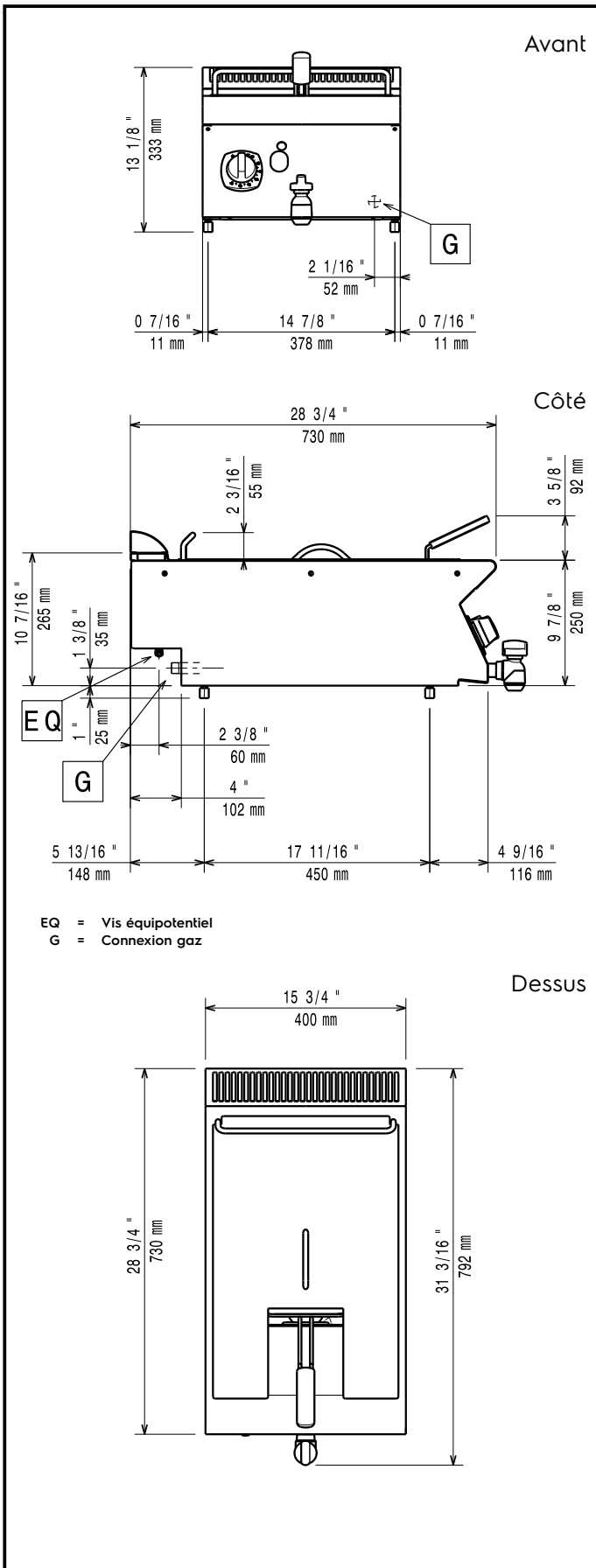
- 1 X Grand panier pour friteuses PNC 921608 7 L

Accessoires en option

- Kit de jonction PNC 206086
- Cheminée diamètre 120 mm PNC 206126
- Bague de raccordement pour le conduit à fumée PNC 206127

APPROBATION: _____

- Support pour système "pont" de 800 mm PNC 206137
- Support pour système "pont" de 1000 mm PNC 206138
- Support pour système "pont" de 1200 mm PNC 206139
- Support pour système "pont" de 1400 mm PNC 206140
- Support pour système "pont" de 1600 mm PNC 206141
- Support pour système "pont" de 400 mm PNC 206154
- Mître pour élément 400mm PNC 206303
- Main courante latérale droite ou gauche PNC 206307
- RAMPE ARRIERE 800MM - MARINE PNC 206308
- BAGUE DE RACCORD. 1/2 MODULE DIAM. 120MM PNC 206310
- FILET GRILLE CHEMINEE, 400MM-700/900 PNC 206400
- 2 caches latéraux pour élément neutre top PNC 216277
- Grand panier pour friteuses 7 L PNC 921608
- Régulateur de pression pour version gaz PNC 927225
- 2 demi-paniers pour friteuses 7 L PNC 960638



Gaz

| | | |
|--------------------------|---------------------|------|
| Puissance gaz : | 371066 (E7FRGD1B00) | 7 kW |
| Prédisposé en standard : | Gaz naturel | |
| Type de gaz Option : | Gaz Naturel ; GPL | |
| Raccordement gaz : | 1/2" | |

Informations générales

| | |
|-------------------------|------------------------|
| Largeur cuve utile : | 240 mm |
| Hauteur cuve utile : | 235 mm |
| Profondeur cuve utile : | 380 mm |
| Capacité de cuve : | 5.5 lt MIN; 7 lt MAX |
| Plage de réglage : | 105 °C MIN; 185 °C MAX |
| Poids net : | 30 kg |
| Poids brut : | ISO 9001 kg |
| Hauteur brute : | 520 mm |
| Largeur brute : | 460 mm |
| Profondeur brute : | 820 mm |
| Volume brut : | 0.2 m ³ |

If appliance is set up or next to or against temperature sensitive furniture or similar, a safety gap of approximately 150 mm should be maintained or some form of heat insulation fitted.

Groupe de certification: N7FG